

RÉGULATEURS ET TRANSMETTEURS DE PRESSION DE SÉRIE 4900



Les régulateurs pneumatiques de pression de Série 4900 combinent un fonctionnement sûr à faible taux d'émission et une conception améliorée pour le service. Les régulateurs de Série 4900 assurent la régulation dans les modes de régulation seulement proportionnelle, proportionnelle et intégrale (intégration), différentielle ou transmetteur. Des capacités de pression standard sont disponibles jusqu'à 10.000 psig avec des éléments sensibles de tube de Bourdon en acier inoxydable 316 (consulter Norriseal pour des capacités de pression plus élevées). Des boîtiers en aluminium résistant aux intempéries assurent un fonctionnement sûr dans des milieux agressifs.

Caractéristiques

- Les parties internes encastrées et le concept ouvert facilitent l'accès et les réparations
- Porte amovible
- Action simple, réversible sur le terrain
- Les chemins de fuite considérablement réduits minimisent la perte par fuite des gaz de grande valeur
- Respect de la norme NACE MR0175-2002 avec des membranes d'étanchéité en option pour isoler l'élément sensible
- Régulateur d'air d'instrumentation en option

Modèles

- Modèle 4950** Régulation Seulement Proportionnelle
Modèle 4960 Régulation Proportionnelle et par Intégration
Modèle 4970 Régulation Différentielle
Modèle 4980 Seulement Transmetteur

Signal de Sortie

Régulateurs et Transmetteurs de Régulation Seulement Proportionnelle ou Régulation Proportionnelle et par Intégration

- 3 à 15 psig
- 6 à 30 psig

Régulation Différentielle

- 0 à 20 psig
- 0 à 35 psig

Action (Réversible sur le Terrain)

- La pression détectée à augmentation directe produit un signal de sortie croissant.

- La pression détectée à augmentation inverse produit un signal de sortie décroissant.

Spécifications

Réglage de la Bande Proportionnelle:

3 à 100% (3 à 15 psig) ou 6 à 100% (6 à 30 psig) de la plage des pressions de l'élément sensible

Réglage de la Répétition: 0,01 à 100 répétitions par minute (0,01 à 74 minutes par répétition)

Régulateur Différentiel: 15 à 100% de la plage des pressions de l'élément sensible

Signal de Consigne Éloigné: 3 à 15 psig pour le régulateur avec un signal de sortie de 3 à 15 psig; 6 à 30 psig pour le régulateur avec un signal de sortie de 6 à 30 psig

Réglage du Zéro - Seulement

Transmetteur: À réglage progressif selon la plage des pressions de l'élément sensible

Réglage de l'Intervalle-Seulement

Transmetteur: 6 à 100% de la plage des pressions de l'élément sensible

Plage des Températures Ambiantes de Fonctionnement:

Standard: -10 à 160°F (-40 à 71°C)

Haute Température: 0 à 220°F (-18 à 104°C)

Table des Matières

- 2 Matériaux
- 3 Conception
- 4 Code de Modèle
- 5 Plages de Pressions
- 5 Options de Montage

Spécifications (suite)

Effet du Fonctionnement à la Température Ambiante Typique:

Seulement Régulation Proportionnelle: La pression de sortie change $\pm 3,0\%$ de la capacité nominale de l'élément sensible pour chaque changement de 50°F (28°C) pour un régulateur réglé à 100% de la Bande Proportionnelle

Seulement Régulation par Intégration: La pression de sortie change $\pm 2,0\%$ de la capacité nominale de l'élément sensible pour chaque changement de 50°F (28°C) pour un régulateur réglé à 100% de la Bande Proportionnelle

Raccords d'Alimentation et de Sortie:

1/4 pouce NPT femelle

Raccords d'Alimentation et de Sortie:

Disponibles avec indications sur l'échelle en psig, kg/cm², kPa

Montage: Mural, sur panneau ou directement sur l'arcade ou sur la boîte du diaphragme de la vanne

Options

- Respect de la norme NACE MR-0175 avec des membranes d'étanchéité en option pour isoler l'élément sensible
- Régulateur d'air d'instrumentation Norriseal

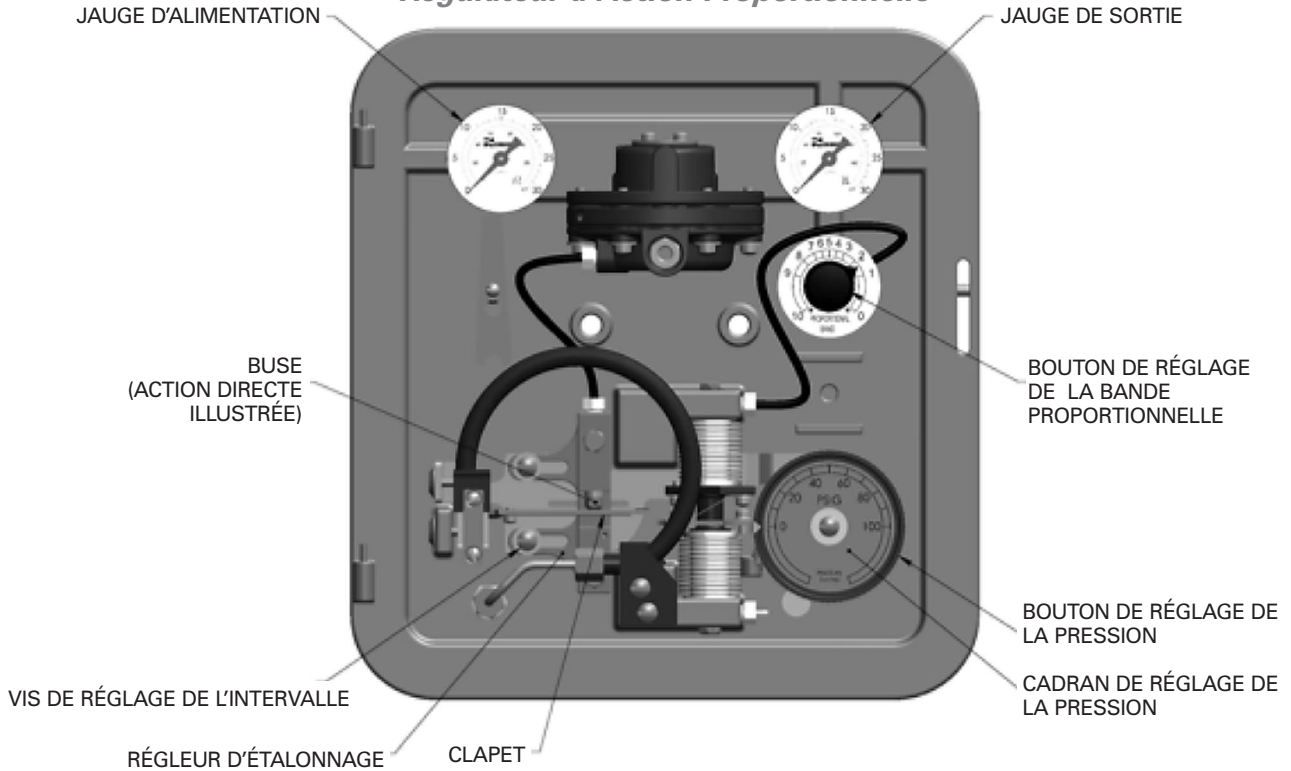
MATÉRIAUX

MATÉRIAUX DE CONSTRUCTION

	PIÈCE	MATÉRIAU
En Contact avec le Procédé	Tube de Bourdon	Acier Inoxydable 316/K-Monel - NACE*
	Tube Régulateur (Bloc de Pression à Élément Sensible)	Acier Inoxydable 316
	Bloc de Pression	Acier Inoxydable 316
En Contact avec la Source d'Énergie	Autre Tube Interne	Tube en Polyuréthane ou Acier Inoxydable 316 (OPC)
	Siège de Relais	Acier Inoxydable 316
	Buse et Bloc Inverseur de Marche	Acier Inoxydable 316
	Ressorts de Relais	Acier Inoxydable 302
	Lame et Couvercle pour Ressorts de Relais	Acier Inoxydable 302/304
	Membrane de Relais	Nitrile/Nylon (Standard); Polyacrylate/Nylon (haute temp.)
	Soufflet, Régulation Proportionnelle et par Intégration	Acier Inoxydable 316
	Vanne de Régulation Proportionnelle	Acier Inoxydable 302/303 et Laiton
	Vanne de Régulation par Intégration	Acier Inoxydable 302/303 et Laiton
	Joints Toriques	Nitrile (Standard) ou Viton (2) (haute temp.)
	Garnitures d'Étanchéité	Néoprène (Standard), Silicone (haute temp.)
Autre	Boîtier et Couvercle	Aluminium, Sauf les Fenêtres des Jauges en Fibres Acryliques
	Clapet	Acier Inoxydable 302
	Autres Éléments Internes en Acier Exposés	Acier Zingué

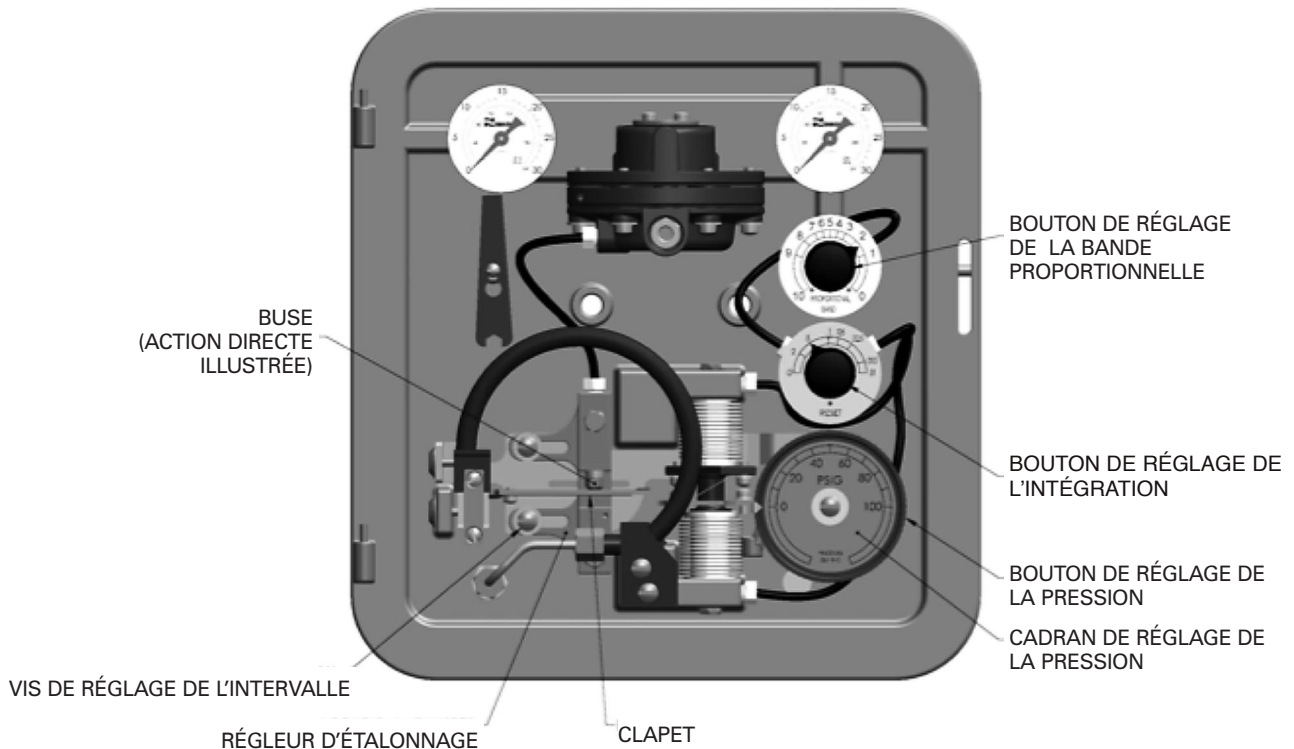
Modèle 4950

Régulateur à Action Proportionnelle



Modèle 4960

Régulateur à Action Proportionnelle et à Action par Intégration



CODE DE MODÈLE

ACTION	
Type	Code
Directe	D
Inverse	R

MODE DE RÉGULATION	
Style	Code
Seulement Bande Proportionnelle	50
Proportionnelle et par Intégration	60
Différentielle	70
Transmetteur	80

PLAGE DES PRESSIONS DE L'ÉLÉMENT (TUBE DE BOURDON)	
Psig	Code
0 – 30	003
0 – 60	006
0 – 100	010
0 – 150	015
0 – 200	020
0 – 300	030
0 – 600*	060
0 – 1000*	100
0 – 1500*	150
0 – 3000	300
0 – 5000	500
0 – 8000	800
0 – 10.000	10K

CONDITION OPÉRATIONNELLE	
Type	Code
Standard	–
NACE	N

4950 D 100 – A – OS

OPTIONS SPÉCIALES	
Code	Type
	Aucune
OS	Butée Empêchant le Dépassement de Course
AW	Enroulement Anti-Intégral
DS	Membrane d'Étanchéité
DP	Manomètre à Pression Différentielle
RS	Manomètre à Pression Différentielle
ST	Tube en Acier Inoxydable

MATÉRIAU DU MANOMÈTRE	
Code	Type
–	Bronze
D	Bronze à Liquide
G	Acier Inoxydable à Liquide
S	Acier Inoxydable

SORTIE	
Code	Type
A	3-15 PSIG
B	6-30 PSIG

MISE EN GARDE: Pour les opérations et les instructions d'entretien, consulter Norriseal.

*Pour NACE, les Plages des Pressions du Tube de Bourdon 0-600, 0-1000 et 0-1500 deviennent K-Monel. Toutes les autres plages des pressions exigent une membrane d'étanchéité.

PRESSION D'ALIMENTATION EXIGÉE				
SIGNAL DE SORTIE	PRESSION D'ALIMENTATION ⁽¹⁾	PRESSION MAXIMALE AUTORISÉE ⁽²⁾	CONSOMMATION EN RÉGIME PERMANENT ⁽³⁾	
			Min.	Max.
3 à 15 psig 0 à 20 psig	20 psig	50 psig	4,2 SCFH	27,0 SCFH
6 à 30 psig 0 à 35 psig	35 psig	50 psig	7,0 SCFH	42,0 SCFH

1. Pression de fonctionnement normale. Si cette pression est dépassée, la régulation et la stabilité peuvent être perturbées.

2. Si cette pression est dépassée, des pièces internes peuvent subir des dégâts.

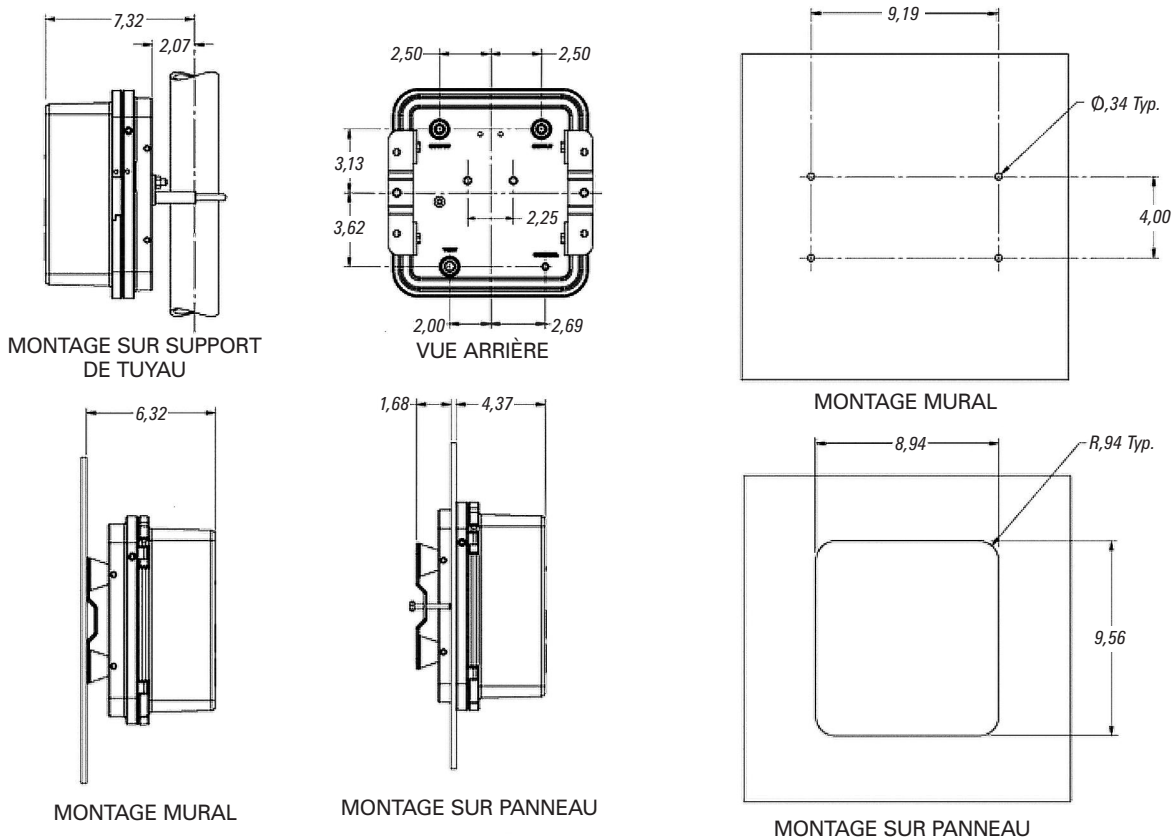
3. SCFH (Pied Cube Standard par Heure) d'Air à 60° F et 14,7 psig

PLAGES DES PRESSIONS DU TUBE DE BOURDON EN ACIER INOXYDABLE STANDARD

Limites ⁽³⁾ de Pression ⁽²⁾ Statique Maximale Autorisée		
PLAGES DES PRESSIONS ⁽¹⁾ Psig	STANDARD Psig	AVEC BUTÉE FACULTATIVE EMPÊCHANT LE DÉPASSEMENT DE COURSE ⁽⁴⁾ Psig
0 à 30	30	48
0 à 60	60	96
0 à 100	100	160
0 à 150	150	210
0 à 200	200	280
0 à 300	300	420
0 à 600	600	720
0 à 1000	1000	1200
0 à 1500	1500	1650
0 à 3000	3000	3300
0 à 5000	5000	5500
0 à 8000	8000	8800
0 à 10.000	10.000	11.000

1. La plage des pressions marquée sur le tube de Bourdon peut être en kPa (1 bar=100 kPa)
2. Telle que définie dans la Norme ISA S51.-1979
3. Le tube de Bourdon peut être pressurisé jusqu'à la limite indiquée sans écart du zéro permanent
4. Butée empêchant le dépassement de course réglée à 110% de la plage des pressions
5. Consulter Norriseal pour les plages de pressions non indiquées ci-dessus

OPTIONS DE MONTAGE



Montage sur Panneau, Montage Mural et Montage sur Support de Tuyau

Pourquoi vous pouvez compter sur les produits authentiques de Norriseal

- Ingénierie interne et soutien technique
- Expérience approfondie en applications
- Innovation primée et développement constant de produits
- Fabrication certifiée selon ISO 9001
- Plus de cinq décades de prestation de services à l'industrie
- Respect de toutes les normes et spécifications de l'industrie
- Service adapté aux besoins et livraison rapide
- Soutien sur le terrain disponible dans le monde entier

Veillez contacter votre agent Norriseal pour obtenir plus de détails et de l'aide afin de préciser la solution idéale pour votre application.



Rendement Technique

11122 West Little York • Houston, Texas 77041

Tél: 713-466-3552 • Fax: 713-896-7386

www.norriseal.com